

Общая информация о системе

Система маркировки Telesis® TMP3200/470 PINSTAMP® позволяет наносить нестираемую маркировку на различные материалы: сталь, алюминий и пластик. Точечно-матричные символы наносятся с помощью закалённой иглы, приводимой в движение потоком воздуха. Форма, размер, плотность точек и расположение символов задаются пользователем посредством программы. Головка перемещает картридж с иглой в место нанесения каждого отпечатка. При маркировке программа системы контролирует вылет и возврат иглы. Система соответствует требованиям UL, CSA, CE и RoHS.

Маркирующая головка TMP3200 включает механические элементы для перемещения иглы по осям X/Y в полярной системе координат и пневматические элементы для вылета иглы из картриджа и возврата её обратно.

Головка TMP3200 оснащена механизмом перемещения по осям X/Y. При помощи двух шаговых двигателей она точно и быстро располагает иглу в заданных координатах в рамках окна маркировки с точностью до 0,032мм. Жёсткая динамика ударов, отскоков и быстрого перемещения компенсируется при помощи системы неподвижных направляющих и опор шарикоподшипников, ремней и шкивов.

Технология «плавающая игла» позволяет наносить качественную равномерную маркировку на неровной изогнутой поверхности. Она также удобна для случаев, когда присутствует погрешность расстояния от маркирующей головки до маркируемой поверхности.

Внутренняя механика защищена от мусора экраном. Три пластины из нержавеющей стали, удерживаемые картриджем и корпусом из ABS пластика, скользят друг по другу, не допуская попадания мусора внутрь головки. Для дополнительной защиты, особенно от жидкости и аэрозолей, возможна поставка мягкого маслоотталкивающего тканевого кожуха.

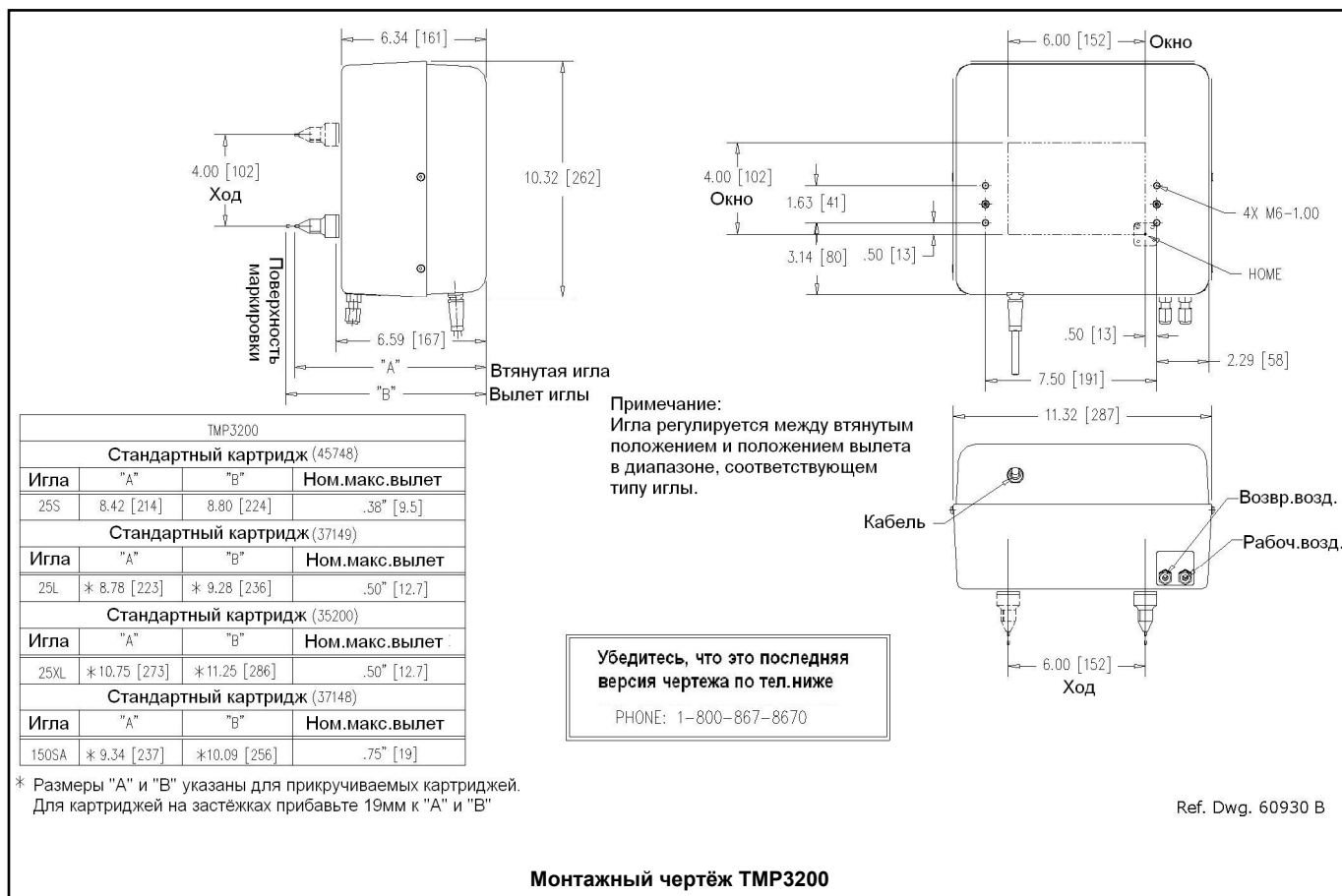
Кабель управления маркирующей головкой, несъёмный со стороны головки, служит для подключения головки к контроллеру. Длина гибкого кабеля составляет 4м. Для увеличения расстояния имеются удлинители.

Картриджи для игл изготовлены из пластика и не требуют обслуживания. Картридж крепится к головке при помощи застёжек, что удобно при чистке и замене игл.

Маркирующие иглы для TMP3200 представлены типами 25S, 25L, 25XL и 150SA. Расстояние вылета иглы до поверхности указано на чертеже головки. Углы конуса и глубина маркировки представлены в таблице «Глубина маркировки».

Фильтр-регулятор включает два регулятора с манометрами для контроля давления рабочего и возвратного потоков воздуха. Первый регулятор оснащён фильтром для удаления загрязнителей из воздуха. Устройство подсоединено к головке двумя воздухопроводами. Рабочий поток воздуха выталкивает ударную иглу; возвратный воздух толкает её обратно в картридж. Стандартная длина воздухопроводов 3,6м; диаметр - 1/4".

Контроллер TMC470 включает клавиатуру и ЖК дисплей. Он обеспечивает только текстовый интерфейс для оператора и полностью управляет головкой. На задней панели размещены порты для подключения дополнительных удалённых устройств I/O. См. «Спецификацию контроллера TMC470».



Монтажный чертёж TMP3200

Установка системы

При конструировании монтажного устройства обеспечьте возможность регулирования по трём осям для горизонтального, вертикального и бокового выравнивания маркирующей головки.

- Смонтировать головку на опционную стойку (или другой держатель) четырьмя болтами M6-1x20мм.
- Установить фильтр/регулятор не далее 3,6 м от головки.
- Подключить воздухопроводы рабоч. и возвратн. воздуха к головке.
- Подвести воздух к блоку фильтра/регулятора.

Примечание: TMC470 не герметичен. Он должен быть защищён от ударов и загрязнителей. Отверстия на дне корпуса должны оставаться открытыми. Убедитесь, что головка электрически изолирована от источников сильных электромагнитных помех.

- Расположить контроллер как можно ближе к головке. Длина стандартного кабеля – 4 м.
- Установить контроллер на столе, смонтировать на стену или в панель.
- Убедитесь, что переключатель питания выключен.

- Подсоединить кабель головки к контроллеру.
- Подсоединить кабель питания к контроллеру.
- Включить контроллер.
- Запустить программу.
- Отрегулировать вылет иглы, а также давление рабочего и возвратного воздуха для достижения требуемой глубины.

Опции системы

- Монтажная стойка
- Адаптер для картриджа на застёжке
- Удлинитель для кабеля маркирующей головки
- Плата в комплекте для дополнительной оси
- Стойка для оси Z с программируемым ходом
- Ось вращения Theta с программируемым движением
- Настенная монтажная скоба для контроллера TMC470
- Комплект для панельного монтажа контроллера TMC470
- Сканер штрих-кодов с кабелем
- Педаль (старт печати) или кнопка (старт/отмена печати)
- Служебная программа Backup для архивирования
- Служебная программа Upgrade для обновления
- Программа создания шрифтов и логотипов Logo/Font

Маркирующая головка TMP3200

Спецификация. Спецификация маркирующей головки TMP3200 может меняться без предварительного уведомления.

РАЗМЕР	см. Монтажный чертёж TMP3200
ВЕС	6,8 кг, головка и кабель
РАБ.ТЕМПЕРАТУРА	0° - 50°C, без конденсата
СЖАТЫЙ ВОЗДУХ	Чистый и сухой, 60-100 psi (4.0-6.9 бар)
ПРОТРЕБЛЕНИЕ	0,04 SCFM (при простом), 0,8 SCFM (при маркир.)
ОКНО МАРКИРОВКИ	150 x 100 мм
ТИПЫ ИГЛ	25S-, 25L-, 25XL- или 150SA
МАТЕРИАЛ ИГЛ	Порошковый металл, нержавеющая сталь с алмазным наконечником или карбид (типы 25S, 25L, 25XL) Порошковый металл или инструментальная сталь с карбидным наконечником (150SA)

Срок службы иглы. Срок службы иглы сильно зависит от типа маркируемого материала, его твёрдости и абразивности и глубины маркировки. На типичных металлах твёрдостью Rockwell Rb47 при глубине маркировки 0,127мм иглы из порошковой стали служат, в среднем, около 3 миллионов ударов до заточки; карбидные иглы – в среднем, около 9 миллионов ударов. Карбидные иглы увеличивают время маркировки, примерно, на 25% ввиду их большего веса.

Характеристики маркировки. Головка TMP3200 может наносить символы высотой всего от 0,76мм под любым углом в пределах окна маркировки. Разрешение печати может быть от 10 до 200 точек/дюйм (4-79 т/см). В последнем случае линии выглядят, как гравировка. Глубину точек можно регулировать в большом диапазоне за счёт изменения вылета иглы и, в меньшей степени – давления воздуха.

Скорость маркировки. Система маркирует до четырёх символов в секунду (шрифт 5x7, высота символа - 3мм) при использовании игл типа 25S из порошкового металла в стандартном картридже для 25S и при вылете 3мм и давлении 5,5 бар. Скорость маркировки можно уменьшить для более точного нанесения символов. Скорость маркировки сильно зависит от размера символа, давления рабочего воздуха, плотности точек, расстояния вылета иглы, картриджа иглы и типа иглы. Увеличение размера символа, плотности точек, вылета иглы и снижение давления рабочего потока воздуха приведёт к замедлению скорости маркировки. Также скорость замедлится при использовании более тяжёлых игл, таких как карбидные иглы 25L или с карбидным наконечником 150SA, и при использовании нестандартных картриджей. Точное время и скорость маркировки можно узнать в представительстве Telesis.

Шум при маркировке. Хотя мы делаем всё возможное для уменьшения уровня шума, значительное влияние на его уровень оказывает тип маркируемого материала. Например, при маркировке плотного изделия из свинца шум будет меньше, чем при маркировке тонкостенной стальной трубы.

Глубина маркировки. В таблице приведены примеры глубины маркировки. Давление рабочего воздуха 80 psi (5,5 бар); возвратный воздух 20 psi (1,4 бар); вылет иглы установлен на максимальное допустимое значение для каждого типа иглы.

Тип 25S, иглы из порошкового металла

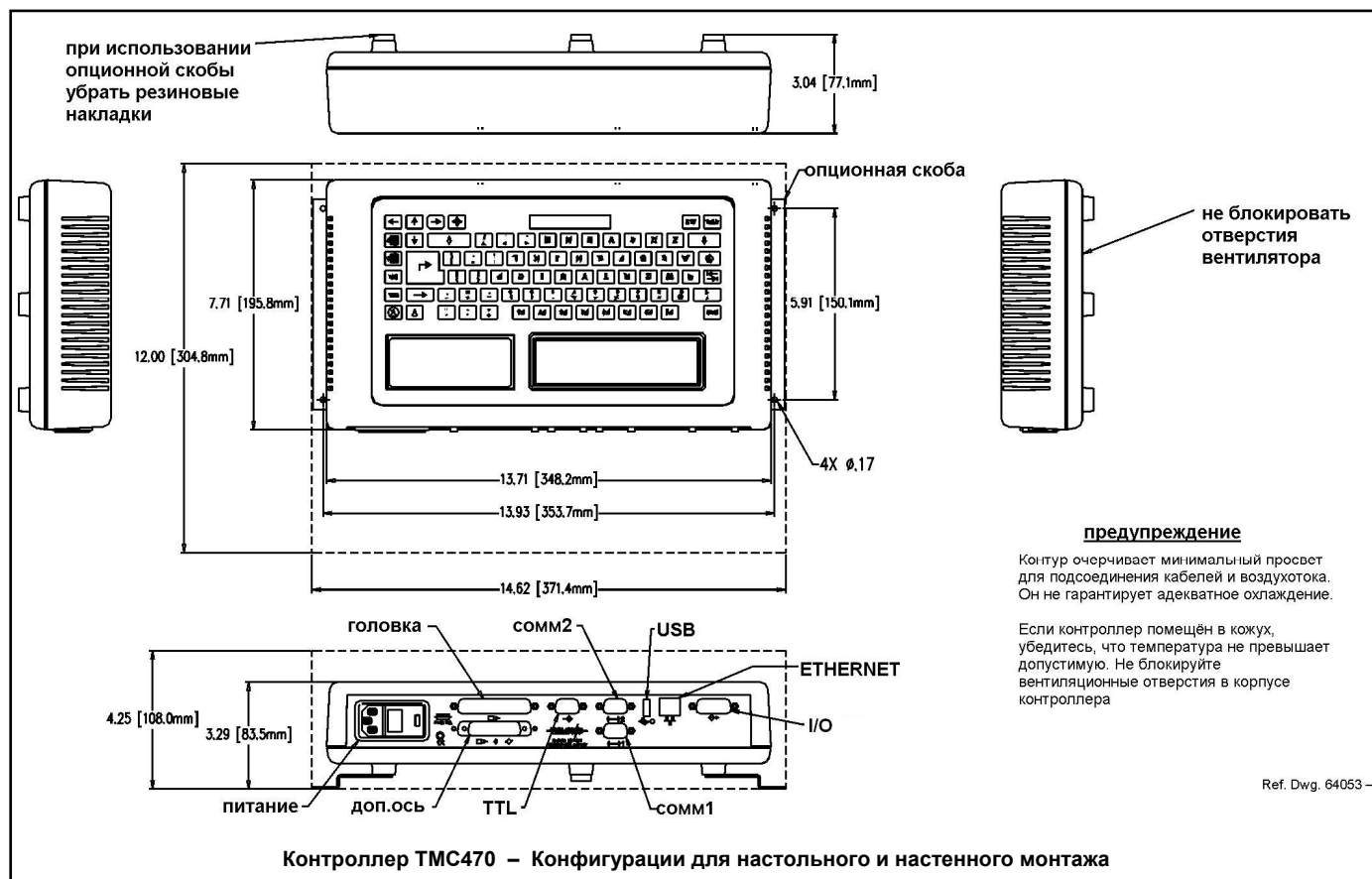
МАТЕРИАЛ (ТВЁРДОСТЬ)	УГОЛ 30°	УГОЛ 45°	УГОЛ 60°
Алюминий (Rb2)	.178 мм .007 in.	.229 мм .009 in.	.279 мм .011 in.
Латунь (Rb22)	.152 мм .006 in.	.178 мм .007 in.	.203 мм .008 in.
Чугун (Rb47)	.127 мм .005 in.	.152 мм .006 in.	.178 мм .007 in.
Холоднокатаная сталь (Rb53)	.102 мм .004 in.	.127 мм .005 in.	.152 мм .006 in.

Тип 25S, карбидные иглы

МАТЕРИАЛ (ТВЁРДОСТЬ)	УГОЛ 30°	УГОЛ 45°	УГОЛ 60°
Алюминий (Rb2)	.178 мм .007 in.	.229 мм .009 in.	.305 мм .012 in.
Латунь (Rb22)	.152 мм .006 in.	.203 мм .008 in.	.254 мм .010 in.
Чугун (Rb47)	.127 мм .005 in.	.178 мм .007 in.	.203 мм .008 in.
Холоднокатаная сталь (Rb53)	.102 мм .004 in.	.152 мм .006 in.	.178 мм .007 in.

Тип иглы 150SA, с карбидным наконечником

МАТЕРИАЛ (ТВЁРДОСТЬ)	УГОЛ 30°	УГОЛ 45°
Алюминий (Rb2)	.356 мм .014 in.	.457 мм .018 in.
Латунь (Rb22)	.229 мм .009 in.	.330 мм .013 in.
Чугун (Rb47)	.203 мм .008 in.	.279 мм .011 in.
Холоднокатаная сталь (Rb53)	.203 мм .008 in.	.254 мм .010 in.



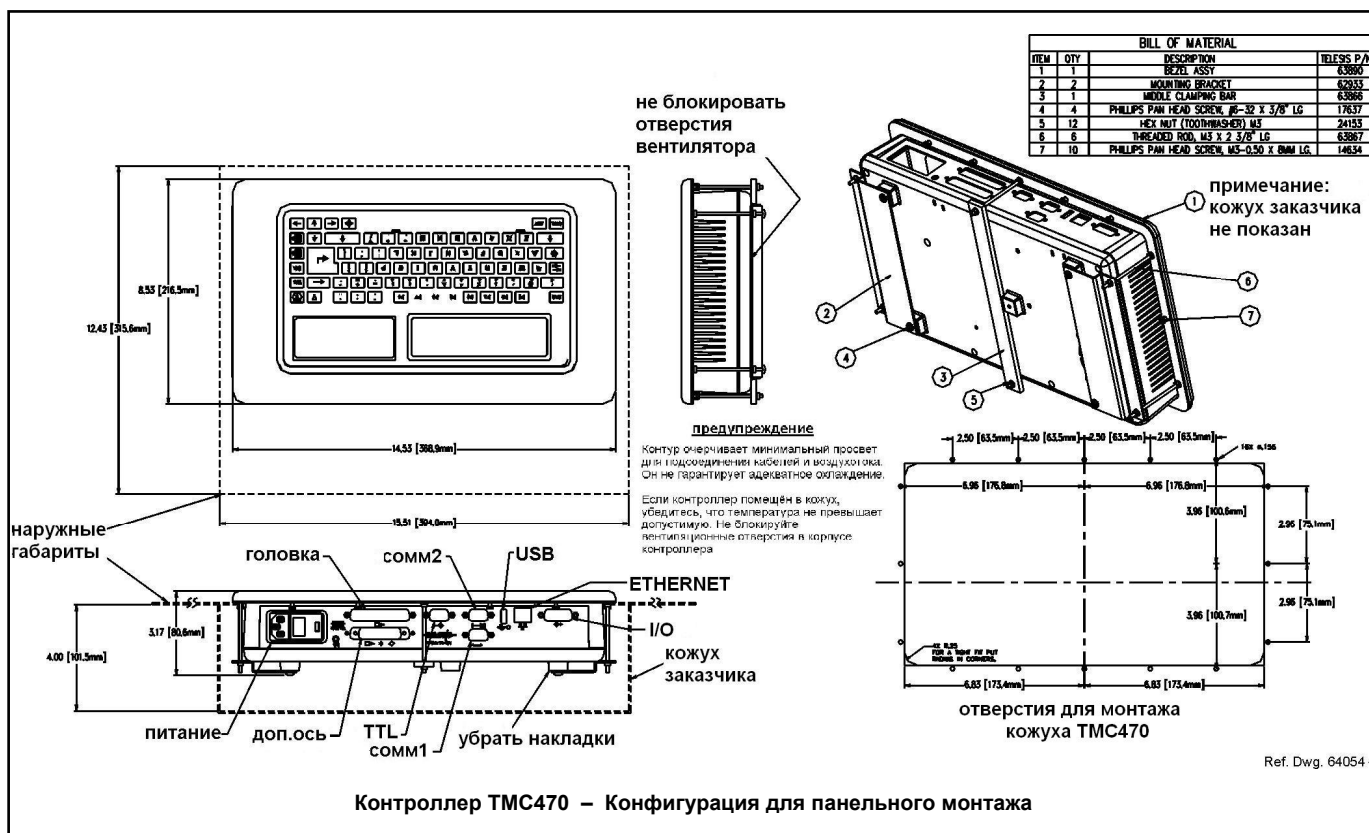
Контроллер TMC470

Контроллер TMC470 может быть установлен на столе, смонтирован на стене или в панель. Все конфигурации обеспечивают одинаковые характеристики и возможности по внешнему подключению. Разница только в способе монтажа.

Спецификация TMC470. Спецификация TMC470 может меняться без предварительного уведомления.

СООТВЕТСТВИЕ	CE, RoHS
КОНФИГУРАЦИЯ	Настольная, настенная, панельная
ЗАЩИТА	NEMA 1 (I.P. 30) – настольный и настенный NEMA 12 (I.P. 65) – панельный, когда используется соответствующий кожух
РАЗМЕР	см. монтажный чертёж контроллера TMC470
ВЕС	1,68 кг, только контроллер 1,77 кг со скобой для настенного монтажа 2,51 кг в комплекте для панельного монтажа
РАБ.ТЕМПЕРАТУРА	0° - 50°C
РАБ.ВЛАЖНОСТЬ	10% - 80%, без конденсата

ОХЛАЖДЕНИЕ	Внутреннее, вентилятор с термостатом
ПИТАНИЕ	95 - 250 В, 2 А, 50-60 Гц, однофазное
СВЯЗЬ	TTL, дискретные I/O, RS232, RS485, TCP/IP и USB (для архивирования и передачи данных)
СИГНАЛЫ ВВОДА	Всего двенадцать (12) 8 выделено, 1 программируемый, 3 доступно 10 В DC (мин.напряжение) 30 В DC (макс.напряжение) 12 - 24 В DC (номинальное напряжение) 2,3 мА @ 12В DC; 4,9 мА @ 24В DC (номинальный ток)
СИГНАЛЫ ВЫВОДА	Всего шесть (6) 4 выделено, 2 доступно 0,25А (макс. ток) 0,50 Ом (макс. сопротивление) 40 В DC (макс. напряжение линии) 12 - 24 В DC (номин. напряжение линии)



Условия установки. Контроллер TMC470 необходимо устанавливать с учётом следующих внешних условий.

Загрязнение. Вентилируемый TMC470 имеет защиту NEMA 1 (IP30) и оснащён вентилятором с термостатом и регулируемой скоростью. В случае присутствия твёрдых и/или жидких загрязнителей в окружающей среде существует возможность их втягивания в контроллер TMC470, что может привести к его выходу из строя. По этой причине в таких условиях контроллер должен быть помещён в герметичный промышленный корпус. С этой целью Telesis предлагает опционный комплект для монтажа контроллера в защищённую панель.

Электромагнитные помехи. Хотя система соответствует требованиям стандартов, нужно предпринять меры предосторожности при установке контроллера рядом со сварочными аппаратами и другими генераторами сильных помех. Убедитесь, что ток от сварочного аппарата не протекает через шасси маркирующей головки. Шасси маркирующей головки соединено с грунтовым заземлением через кабель маркирующей головки. Маркирующая головка должна быть электрически изолирована от всех поверхностей, по которым может протекать ток от сварочного аппарата.

Программное обеспечение TMC470. Контроллер оснащён программой, которая обеспечивает операторский интерфейс. Также программа содержит библиотеку для хранения, загрузки и редактирования пользовательских шаблонов. Шаблоны представляют собой файлы, хранящиеся в памяти контроллера. В зависимости от размера файлов, контроллер может хранить до 200 шаблонов. В каждом шаблоне есть одно или несколько полей; каждое поле задаёт параметры одного объекта. Печатаемыми объектами могут быть текстовая цепочка, текст по дуге, геометрические фигуры, графика и двумерные коды. Непечатаемые объекты – это определённые команды для головки (например: пауза, переход, ввод или вывод). Печатаемый текст может включать буквенно-цифровые символы, значки и специальные флаги. Флаги сообщений позволяют автоматически вставлять такие данные в текстовую цепочку, как серийный номер, время, дата и пользовательские коды.

Интерфейсная панель. На задней панели контроллера находятся порты для подключения к головке, хост-компьютеру, логическим контроллерам, доп.устройствам и удалённым устройствам I/O.

- **Серийный порт.** Порты Сомм1 и Сомм2 используются для подключения к удалённым серийным устройствам (хост-компьютер или сканер штрих-кодов). См. подробнее *Связь с хост-компьютером.*
- **Порт I/O.** Порт I/O используется для подключения ПЛК-контроллера или другого источника I/O для удалённого управления. См.подробнее *Дискретные сигналы I/O.*
- **Порт TTL.** Порт TTL используется для подключения простых схем с замыканием контактов, например, кнопка или педаль. Эти устройства позволяют начинать и останавливать печать.
- **Порт TCP/IP.** Порт Ethernet обычно используется для подключения к ПК по сети. С помощью расширенного протокола Telesis контроллер может быть клиентом или сервером. См.подробнее *связь с хост-компьютером.*
- **Порт USB.** В порт USB вставляется флэш-карта для скачивания и загрузки шаблонов и для обновления программы.
- **Порт дополнительной оси.** Порт позволяет подключить до четырёх механизмов перемещения к системе, таких как автоматическая стойка ось Z (вертикальная ось), ось вращения Theta и линейные приводы.

Дискретные сигналы управления I/O

Контроллер TMC470 сконфигурирован только для сигналов I/O от 12 до 24 В DC и позволяет подключить ПЛК или другой источник сигналов DC I/O. Порт I/O используется для удалённого выбора и загрузки шаблонов, начала печати, остановки печати, перевода головки в режим готовности online и мониторинга сигналов вывода системы. С контроллером поставляются разъемы для кабеля и иглы для изготовления соответствующих интерфейсных кабелей.

Сигналы ввода. Сигналы ввода отвечают за следующее:

INPUT COMM	Для всех сигналов ввода (+ или –)
START PRINT	Начало цикла печати
STOP	Остановка цикла печати
SEL_0 THRU _6 *	Удалённый выбор и загрузка шаблонов
SPARE_1, 2, 3	Три резервных сигнала для спец.решений

* На выбор сигнал SEL_6 может быть запрограммирован для перевода головки в online.

Сигналы вывода. Сигналы указывают на следующее состояние:

OUTPUT COMM	Для всех сигналов вывода (+ или –)
DONE	Цикл печати завершён
READY	Система готова для сообщения или печати
PAUSED	Пауза (таймаут или ожидание команды)
NO FAULT	Состояние системы (нормально или ошибка)
SPARE_1, 2	Два резервных сигнала для спец.решений

Связь с хост-компьютером

Программное обеспечение системы позволяет сконфигурировать параметры связи для передачи и получения данных на и с хост-компьютера. Система поддерживает серийные интерфейсы RS-232 и RS-485 и интерфейс Ethernet (TCP/IP). Доступно два протокола: программируемый и расширенный.

RS-232. Серийный интерфейс (RS-232) наиболее часто используется с такими удалёнными устройствами, как хост-компьютер, терминалы или сканеры штрих-кодов. Порт Сомм 1 RS-232 поддерживает расширенный и программируемый протоколы Telesis. Порт Сомм 2 RS-232 поддерживает только программируемый протокол Telesis.

RS-485. Обычно используется для передачи сигналов на большое расстояние или для многоабонентской сети до 31 контроллера. Для RS-485 следует использовать расширенный протокол.

Для передачи серийных данных на и с контроллера ТМС470 используется следующий формат.

- Асинхронный
- 1200, 2400, 4800, 9600, 19200, 38400 или 115200 бод
- 1 или 2 стоповых бита
- 7 или 8 битов данных
- Чётность - None, Even или Odd

Интерфейс TCP/IP. Интерфейс Ethernet (TCP/IP) наиболее часто используется с хост-компьютерами в сети LAN. Для TCP/IP следует использовать расширенный протокол Telesis.

Параметр порта задаёт сокет хост-компьютера, который выделен для системы маркировки. Если в сети несколько маркирующих систем, то каждая система должна использовать отдельный и уникальный номер порта. Параметр адреса задаёт IP-адрес хост-компьютера. Программное обеспечение системы маркировки поддерживает как фиксированный, так и динамический адрес.

Программируемый протокол. Программируемый протокол используется для простой односторонней связи (например, со сканером штрих-кодов). При этом нет проверки ошибок или подтверждения переданных данных. Обратите внимание, что протокол XON/XOFF применяется даже при выборе программируемого протокола.

Знак начала указывает, где программа начинает отсчёт символов. Это значение должно быть введено в десятичном формате ASCII, например, 2 для STX.

Оконечный знак указывает конец передаваемой цепочки (обычно знак ASCII carriage return, десятичный 13).

Положение цепочки отсчитывается от знака начала. При этом все символы до указанного положения игнорируются.

Длина цепочки может варьироваться (при выборе 0) или состоять из заданного фиксированного количества символов.

Знак игнорирования – игнорируемый символ при отправке с хоста (обычно это знак ASCII line feed, десятичное 10).

Тип сообщения задаёт, как система будет использовать данные, полученные с хост-компьютера.

- 49** (Тип 1) переписывает содержимое первого текстового поля в шаблоне данными, полученными с хоста.
- 80** (Тип P) – извлечённые данные указывают наименование шаблона для загрузки
- 81** (Тип Q) обновляет текст в первом буфере текста по запросу данными, полученными с хоста
- 86** (Тип V) обновляет текст в первом переменном текстовом поле данными, извлечёнными из сообщения хоста
- 0** (Тип Zero) указывает, что хост передаст тип сообщения, номер поля (если нужно) и данные. Выбор типа сообщения осуществляется с хоста индивидуально. Сообщение должно быть формата **Tnn<string>**, где:
 - T** = 1, P, Q или V (тип сообщения).
 - nn** = двузначный номер поля или буфера текста по запросу для записи данных. Для сообщения типа P номер не используется.
 - <string>** = данные для поля (типы 1, Q или V) или наименование шаблона (тип P)

Расширенный протокол. Данный протокол обеспечивает проверку ошибок и подтверждение передачи. Его следует применять для решений, где надёжная связь имеет большое значение для процесса маркировки. Связь осуществляется в режиме ведущий/ведомый, где хост выступает ведущим. Только хост может инициировать связь. Если хост не получает ответ в течение трёх секунд, он должен повторить сообщение. Если после трёх попыток ответа нет, то он выдаёт ошибку связи.

Описание формата сообщений расширенного протокола, отправляемых из хоста в контроллер.

SOH TYPE [##] STX [DATA TEXT] ETX BCC CR

SOH знак начала заголовка ASCII Start of Header (001H). Контроллер игнорирует все символы до SOH.

TYPE Одиночный печатаемый символ ASCII, задающий тип и содержание сообщения, полученного с хоста:

- 1** Тип сообщения "1" переписывает указанное поле загруженного шаблона. Формат **nn<string>**, где «nn» - номер поля.
- P** Тип сообщения "P" указывает наименование шаблона для загрузки на печать
- Q** Тип сообщения "Q" обновляет полученными данными указанный буфер текста по запросу. Формат данных **nn<string>**, где «nn» - номер буфера.
- V** Тип сообщения "V" обновляет указанное поле с переменным текстом в загруженном шаблоне. Формат данных **nn<string>**, где «nn» - номер поля.
- O** Тип сообщения "O" переводит устройство в режим online
- G** Тип сообщения "G" даёт команду начать печать загруженного шаблона
- I** Тип сообщения "I" используется для запроса системы о состоянии сигналов ввода-вывода. Система вернёт шестнадцатеричный код для 6 сигналов вывода и 12 сигналов ввода в формате:

OO;III

where:

bit 1	READY	0x01
bit 2	DONE	0x02
bit 3	PAUSED	0x04
bit 4	NO_FAULT	0x08
bit 5	SPARE_1	0x10
bit 6	SPARE_2	0x20
bit 1	START	0x001
bit 2	STOP	0x002
bit 3	SEL_0	0x004
bit 4	SEL_1	0x008
bit 5	SEL_2	0x010
bit 6	SEL_3	0x020
bit 7	SEL_6 *	0x040
bit 8	SEL_4	0x080
bit 9	SEL_5	0x100
bit 10	SPARE_1	0x200
bit 11	SPARE_2	0x400
bit 12	SPARE_3	0x800

* Ввод 6 * может иметь конфигурацию для перевода головки в online (по умолчанию) или для удалённого выбора шаблона.

[##] Две десятичных цифры ASCII, которые указывают номер станции в многоабонентской сети. Номер может быть от 00 до 31. "00" указывается при использовании только одного контроллера. Данное поле можно убрать, и будет подразумеваться значение "00".

STX Знак начала текста ASCII Start of Text (002H).

[DATA TEXT] Текстовая цепочка для некоторых типов сообщений (e.g., 1, P, Q и V).

ETX Знак конца текста ASCII end of text (003H).

BCC Опционный код проверки блоков для обнаружения ошибки, который генерируется и отправляется для повышения надёжности связи. При расчёте BCC восьмибитовое дополнение символов Типа и Текстовых данных передаётся как трёхзначный десятичный номер ASCII от 000 до 255. Если сумма превышает 255, наиболее значимый бит переносится и опускается.

CR Знак ASCII Carriage Return (00DH).

TRADEMARKS

Telesis and **PINSTAMP** are registered trademarks of Telesis Technologies, Inc. in the United States.

MicroPin is a trademark of Telesis Technologies, Inc. in the United States.

Pentium is a registered trademark of Intel Corporation in the United States and other countries.

Vista is a trademark of Microsoft Corporation in the United States and other countries.

Windows is a registered trademark of Microsoft Corporation in the United States and other countries.